

Soportes de extintores de presión almacenada

Descripción

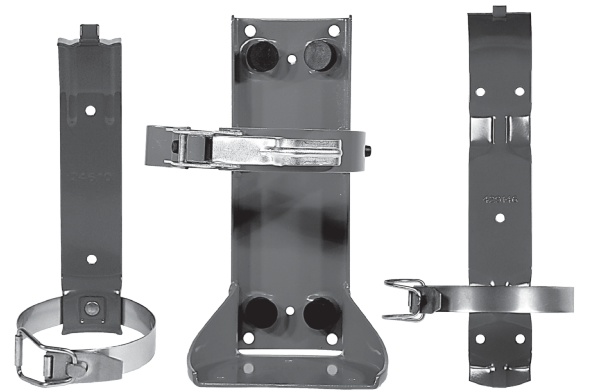
Existen soportes disponibles para cada extintor portátil de mano SENTRY y CLEANGUARD. Ciertas aplicaciones exigen montar el extintor en soportes por motivos de seguridad y para sujeción.

Instalación y montaje

Asegúrese de que la ubicación y la posición de instalación cumplan con los requisitos de NFPA-10.

Los soportes se pueden montar en posición vertical, horizontal o inclinada en superficies de apoyo lo suficientemente firmes y fijas o dentro de compartimientos adecuados en un vehículo.

Los soportes se suministran con orificios de montaje en la placa posterior (marco) y/u orificios de montaje en la base. La superficie de montaje normalmente indica si se utiliza la parte posterior o la base del soporte pero, en algunos casos, se pueden usar ambas



009646

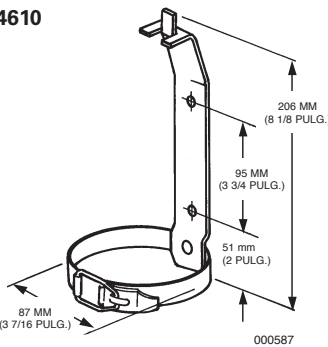
para favorecer la distribución del peso. Utilice tornillos de buena calidad, uno en cada orificio de montaje. Los tornillos se deben ajustar según las recomendaciones para el tipo y grado de tornillo específicos recomendados.

Aunque la soldadura constituye un método eficaz para fijar el soporte en su lugar, NO se recomienda, puesto que Johnson Controls no tiene control alguno sobre la colocación y la calidad de las soldaduras.

Modelos

Pieza N° 24610

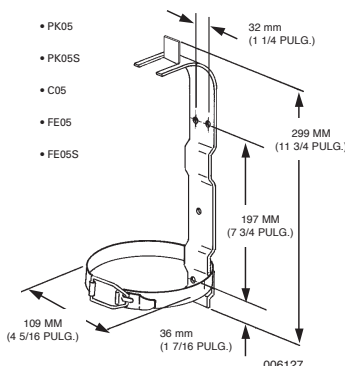
- SY-0216
- SY-0236
- SY-0241
- SY-0243
- A02
- A02VB
- A02S
- A02SVB
- C02VB
- FE02VB



TAMAÑO DEL ORIFICIO: 5,6 MM (7/32 PULG.)

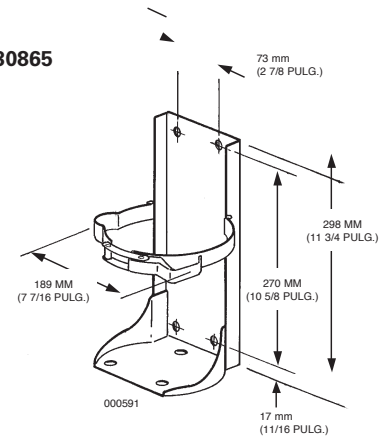
Pieza N° 429146

- A05
- A05S
- A05VB
- A05SVB
- AA05
- AA05VB
- AA05S-1
- AA05S-1VB
- PK05
- PK05S
- C05
- FE05
- FE05S



Pieza N° 30865

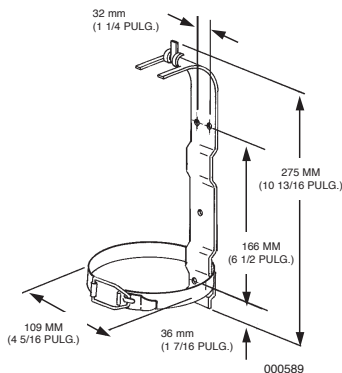
- SY-1013
- SY-1014
- SY-1023
- SY-1024
- SY-1033
- SY-1034
- SY-1441
- A10H
- A10I
- PK10
- PK10I
- C10
- C10I



TAMAÑO DEL ORIFICIO: 10 MM (3/8 PULG.)

Pieza N° 415824

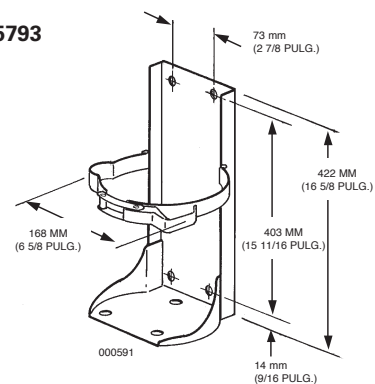
- SY-0516
- SY-0517
- SY-0521
- SY-0531



TAMAÑO DEL ORIFICIO: 6 MM (1/4 PULG.)

Pieza N° 435793

- AA10S
- PK10S
- C10S
- HF-AA10S
- HF-PK10S
- AA10SI
- PK10SI
- HF-AA10SI
- HF-PK10SI



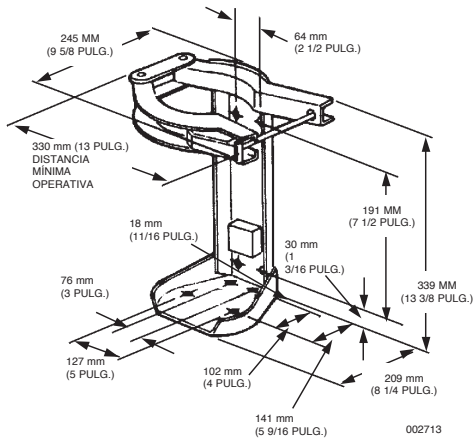
TAMAÑO DEL ORIFICIO: 10 MM (3/8 PULG.)

Nota: La versión oficial de este documento es la redactada en inglés. Si este documento se traduce a otro idioma y surge alguna discrepancia entre la versión en inglés y la traducción, prevalecerá la versión en inglés.

Modelos (continuación)

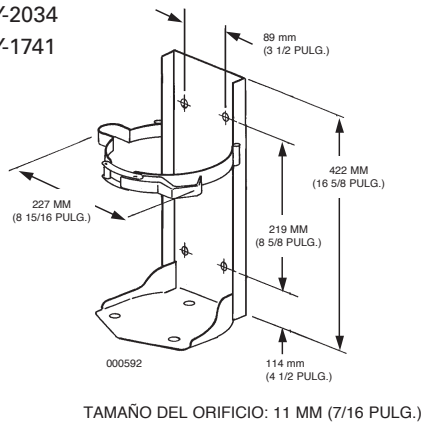
Pieza N° 79456

- SY-1071
- SY-1072
- SY-1571
- SY-1572
- CD10
- CD15
- CD10A
- CD15A
- CD10-1
- CD15-1
- CD10-2
- CD15-2



Pieza N° 30937

- SY-2013
- SY-2014
- SY-2023
- SY-2024
- CA-1481
- AA20
- A20I
- AA20-1
- HF-AA20-1
- HF-PK20
- HF-AA20I-1
- HF-PK20I
- PK20
- PK20I
- C20
- C20I
- FE13
- SY-2033
- SY-2034
- SY-1741



TAMAÑO DEL ORIFICIO: 11 MM (7/16 PULG.)

Ubicación de montaje

Debe tener en cuenta dos factores a la hora de elegir la ubicación de montaje del soporte.

El primero tiene que ver con las necesidades de protección contra incendios.

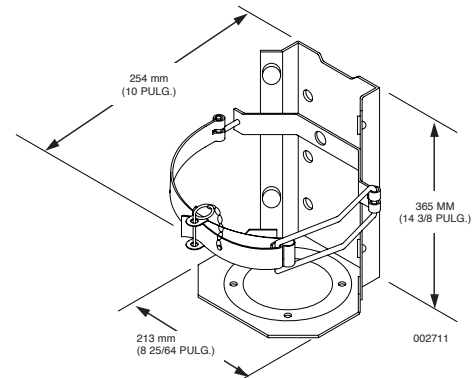
1. El extintor debe estar en un lugar visible, no oculto ni en un lugar apartado.
2. El extintor debe estar al alcance.
3. El extintor no se debe colocar donde, en caso de que se produzca un incendio, quede inaccesible.

El segundo conjunto de factores tiene que ver con mantener seguro y fijo el extintor.

1. Evite ubicaciones donde pueda acumularse grasa o aceite en el extintor y el soporte.
2. Seleccione una superficie de montaje relativamente plana que sea lo suficientemente resistente para soportar el peso del extintor y del soporte.
3. Evite superficies que puedan flexionarse a tal punto que causen la fatiga del metal en el soporte.
4. Asegúrese de que exista espacio suficiente para montar en forma adecuada el soporte y acceder fácilmente al extintor.
5. Evite ubicaciones que puedan exponer el extintor a temperaturas perjudiciales para su funcionamiento (como demasiado cerca de un motor o de un colector de escape).

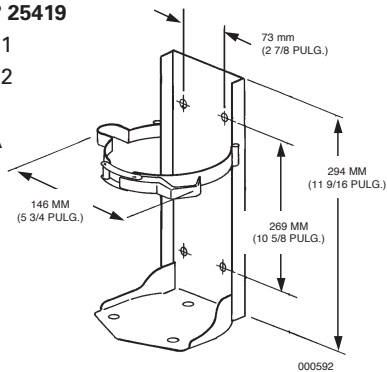
Pieza N° 25420

- SY-2071
- SY-2072
- CD20
- CD20A
- CD20-1
- CD20-2



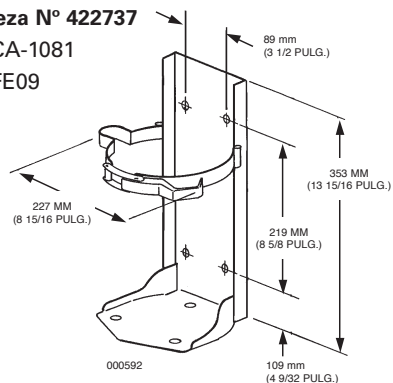
Pieza N° 25419

- SY-0571
- SY-0572
- CD05
- CD05A



Pieza N° 422737

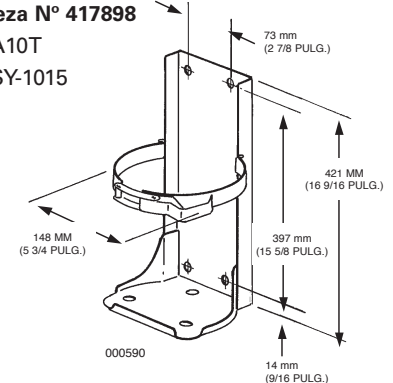
- CA-1081
- FE09



TAMAÑO DEL ORIFICIO: 11 MM (7/16 PULG.)

Pieza N° 417898

- A10T
- SY-1015



TAMAÑO DEL ORIFICIO: 10 MM (3/8 PULG.)

Nota: Los valores métricos convertidos en este documento se proporcionan solo para propósitos de referencia de las dimensiones y no reflejan medidas reales. SENTRY, CLEANGUARD y los nombres de productos mencionados en este material son marcas comerciales y/o marcas registradas. Se prohíbe estrictamente su uso no autorizado.